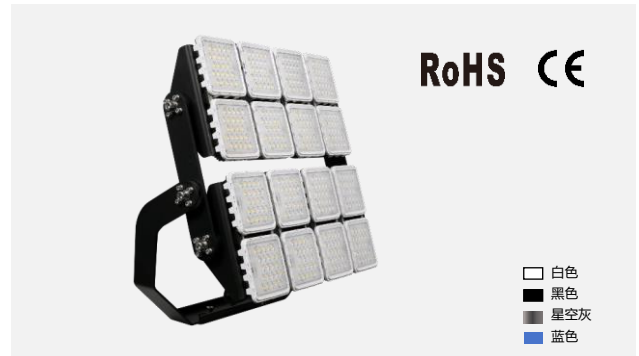


FL40A 投光灯系列

产品特性

- 全结构散热技术，高效散热性能
- 光源 IP68 防护，超高防水防尘等级
- 人类功效学配光，均匀场地照明
- 全功率解决方案，专业体育场配光
- 优化的外观设计，不易积水、积尘
- 高品质表面处理^[1]



电气参数

输入电压:	100Vac~240Vac, 50/60Hz	显色指数:	CRI≥90
电源效率 ^[2] :	94%~95%	色温范围:	3000K 4000K 5000K 5700K
功率因数 ^[3] :	0.95	主要材质:	铝(灯体)和 PC(透镜)
防雷等级:	≥10KV (共模)	光源防护等级:	IP68
工作环境:	-40°C~+35°C, 10%~90%RH	电源防护等级:	IP67
储存环境:	-40°C~+50°C, 10%~90%RH	寿命:	50000h

注解:

[1] 特殊方案处理后，产品可使用于沿海地区、高紫外线区域等特殊环境

[2] 电源效率为典型值，以实测为准

[3] 电源功率因素为典型值，以实测为准

典型应用

大型户外场地照明（体育场、桥梁和广场等）



网球场



桥梁



休闲广场



高尔夫球场

产品信息

产品编码

范例：FL40A-3-1500-M40A-XAA-96-2012-7040-LU-IN-BK

型号	模组数量	功率	模组类型	安装接口	灯珠封装	线材	颗粒数
FL40A	4: 4 PCS 6: 6 PCS	1000: 1000W 1500: 1500W	M40A	X: 特殊接口	A: 3535 封装	A: CCC+VDE H: UL X: 其他	96PCS

透镜类型	显指	色温	颗粒品牌	电源品牌	外观颜色
2012 (12°投射)	90	3000	LU: Lumileds	IN: Inventronics	WH: 白色
2318 (体育场配光)		4000	HP: 华普永明	XX: 其他品牌	UG: 星空灰
		5000	SN: Sanan		BK: 黑色
		5700	XX: 其他品牌		BU: 蓝色

注：具体透镜的配光曲线图见附录

光学参数表

3535 封装颗粒

型号 3535 封装	功率 (W)	90 显指	
		光效(lm/W)	光通量 (lm)
FL40A-4	1000	135	135000
FL40A-6	1500	135	202500

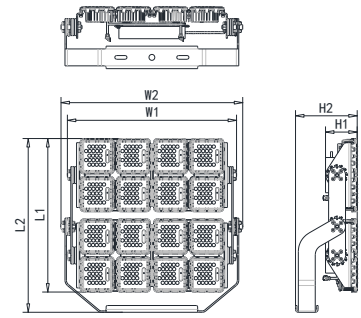
注：以上参数为典型值，实际测试可能存在 5%~8%的误差；3000K 色温相较于上表 4000K 以上色温光效约低 5%

尺寸重量信息

型号	L1(mm)	L2(mm)	W1mm	W2(mm)	H1(mm)	H2(mm)	净重 1(kg)	净重 2(kg)
FL40A-4	545	615	600	645	112	220	19.3	26.1
FL40A-6	830	900	600	655	112	220	29.7	39.9

注：[1] 以上参数为典型值，实际可能存在 5%~8%的误差

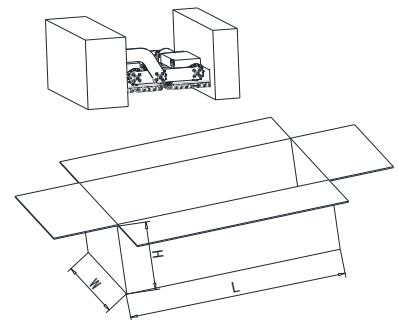
[2] 净重 1 为灯体净重，净重 2 为灯体和电源总重量



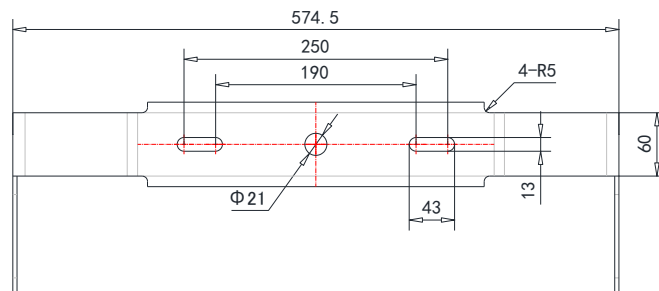
包装尺寸

型号	L (mm)	W (mm)	H (mm)	毛重 (kg)
FL40A-4	730	720	330	29.3
FL40A-6	1010	720	330	43.5

注：以上参数为典型值，实际可能存在 5%~8%的误差

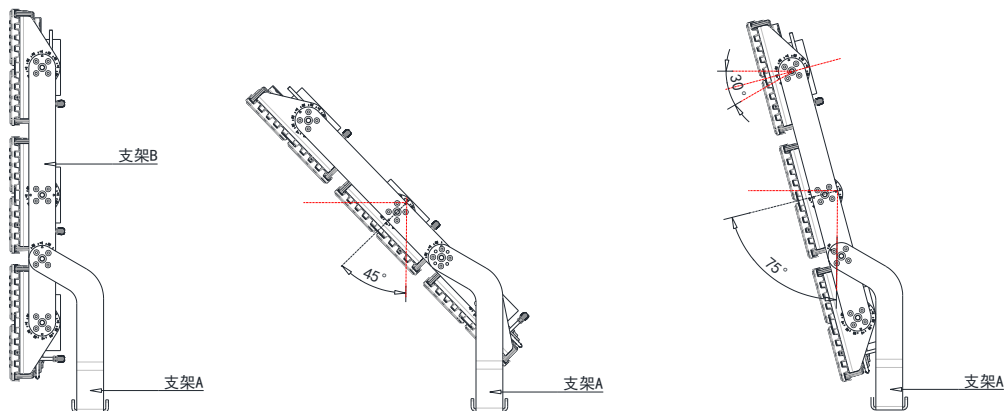


安装孔位图



灯具角度调节示意

支架竖直安装



灯具默认出厂状态

支架B与竖直面夹角45°调角度

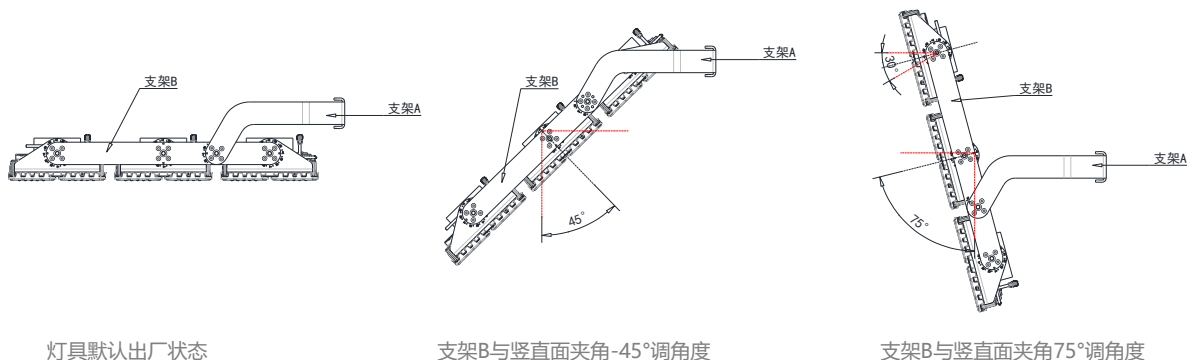
支架B与竖直面夹角75°调角度

注：[1] 支架竖直安装设计调节角度范围：+45° ~ +75°，最小调节角度为 5°

[2] 两模组以上配置单个模组角度调节范围：-15° ~ +15°，最小调节角度为 5°

(续上页)

支架横向安装



灯具默认出厂状态

支架B与竖直面夹角-45°调角度

支架B与竖直面夹角75°调角度

注: [1] 支架水平设计调节角度范围: $-45^{\circ} \sim +75^{\circ}$, 最小调节角度为 5°
 [2] 两模组以上配置单个模组角度调节范围: $-15^{\circ} \sim +15^{\circ}$, 最小调节角度为 5°



现场安装可配合激光瞄准器, 调节灯具角度, 达到最佳照明效果

产品选配件

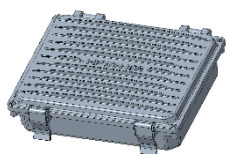
防坠链



遮光罩



电源盒



附录：配光曲线图

3535 封装颗粒

2012 (12°投射)

2318 (体育场配光)

